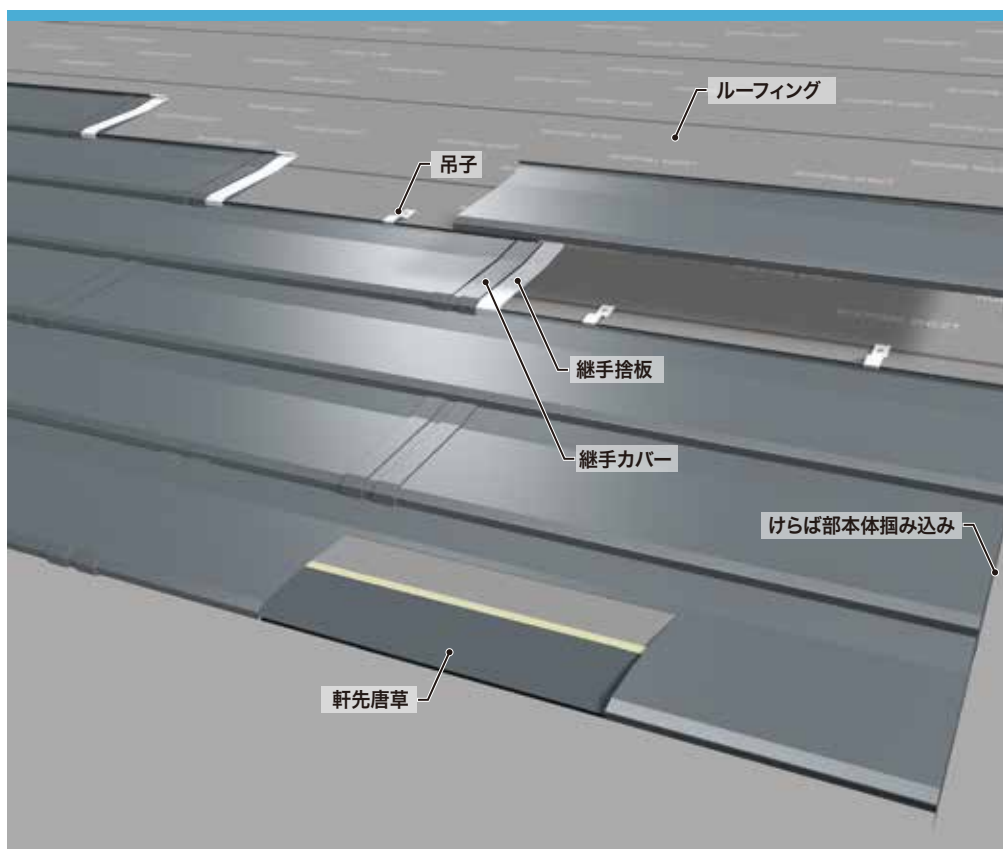


日輪ラインルーフ215

JFE 日建板 株式会社
http://www.jfe-nikkenban.com

深い陰影で横のラインが強調されたシャープで綺麗な仕上がりの屋根材です。

横ジョイントが差し込み式であり、継手カバーを差し込む方式なので施工の手間を取らせません。



製品規格

働き幅	215 mm
有効長さ	4,000 mm
原板幅	305 mm
板厚	0.4 0.5 0.6 mm
推奨勾配	25/100 以上
横継手	キャップ
裏貼り	オプション

使用材料

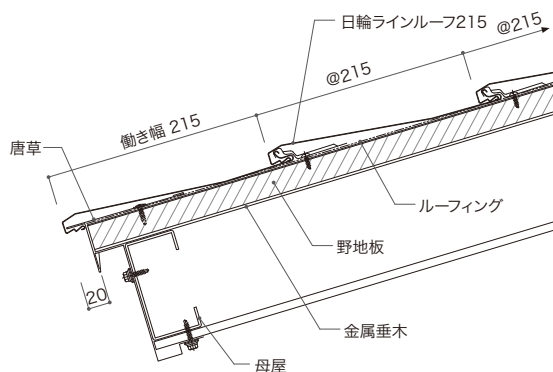
JFE ガルバリウム鋼板
その他各種鋼板

単位質量

0.4 mm	4.74 kg/m ²
0.5 mm	5.85 kg/m ²
0.6 mm	6.97 kg/m ²

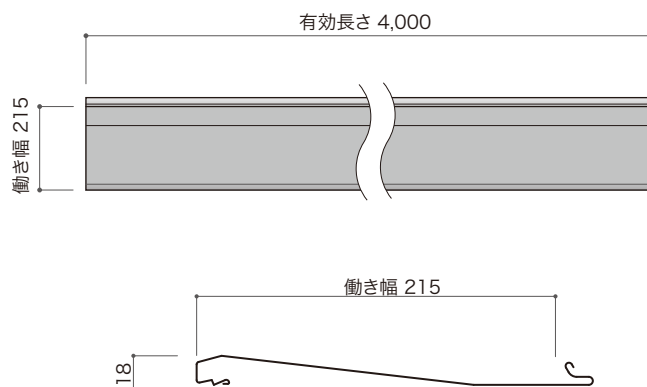
参考納まり図

軒先

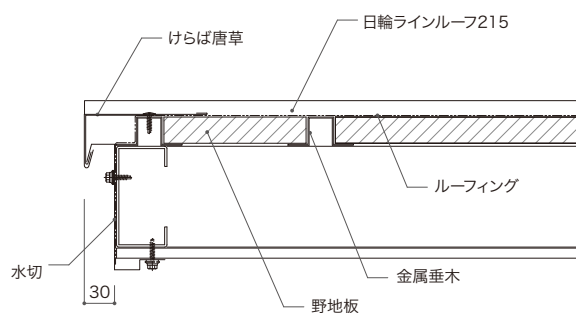


製品断面形状・構成

単位 :mm



けらば



付属部材

