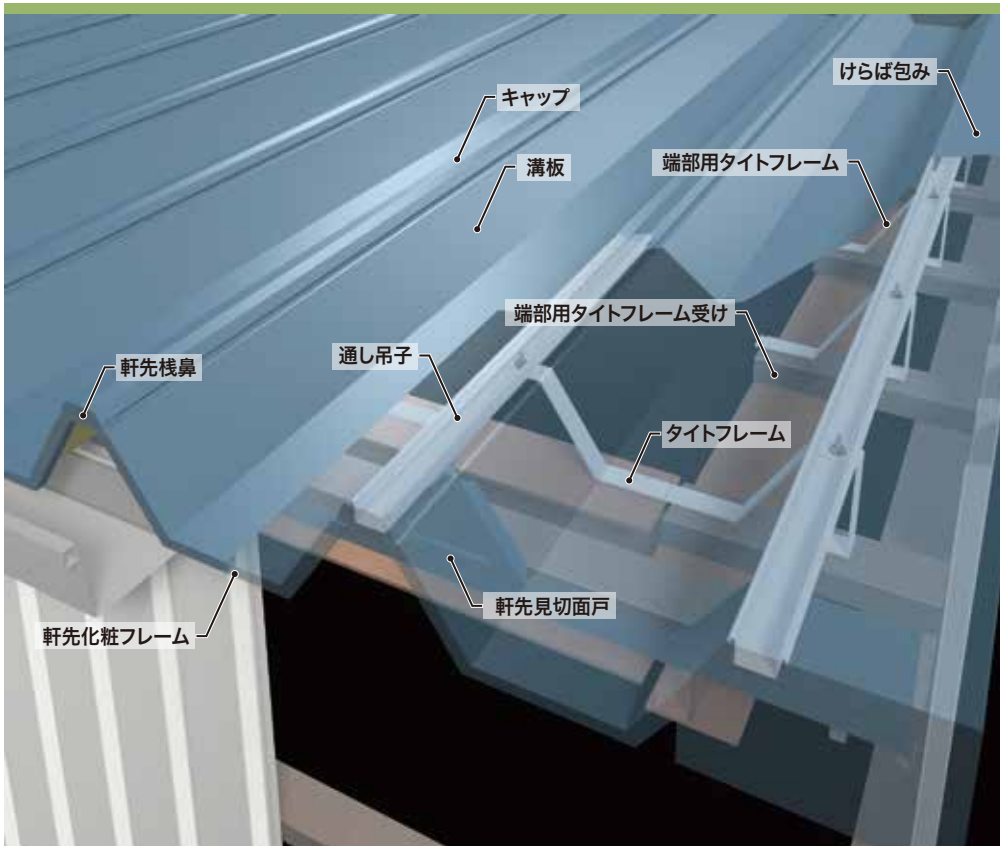


# 日輪折板 キャップ500

JFE 日建板 株式会社  
http://www.jfe-nikkenban.com

大型の嵌合型キャップ折板です。特殊な機工具が不要でスピーディーな施工ができます。  
キャップ嵌合のため何処からでも施工が可能です。



## 製品規格

働き幅 500 mm  
原板幅 724 mm (溝板)  
170 mm (キャップ)  
160 mm (通し吊子)

板厚 0.8 1.0 mm

推奨勾配 3/100 以上

自然曲げ半径  $r = 250$  m以上

アーチ加工 —

靴ロスター加工  $r = 500$  mm以上

## 使用材料

JFE ガルバリウム鋼板  
その他各種鋼板

## 屋根30分耐火

### 認定番号

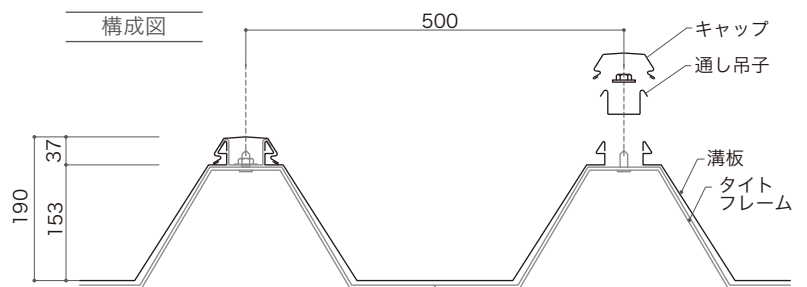
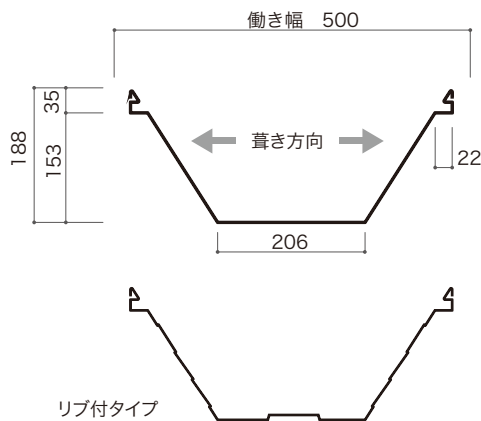
FP030RF-9326 ※  
無機質高充填フォーム  
プラスチック裏貼

FP030RF-9325 ※  
ガラス繊維シート裏貼

※断熱亜鉛鉄板委員会取得認定

## 製品断面形状・構成

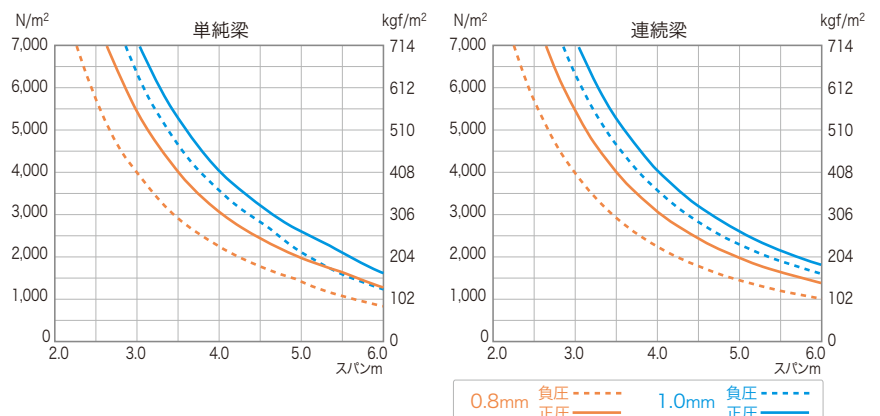
単位 : mm



## 断面性能

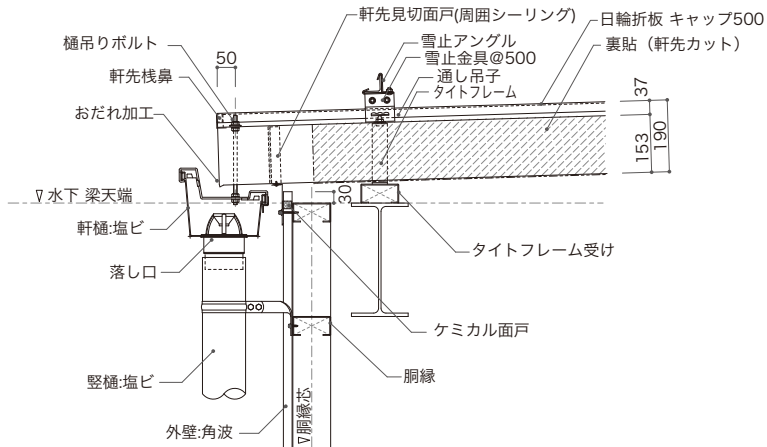
板厚 mm	単位質量		正圧		負圧	
	kg/m	kg/m <sup>2</sup>	$I_x$ (cm <sup>4</sup> /m)	$Z_x$ (cm <sup>3</sup> /m)	$I_x$ (cm <sup>4</sup> /m)	$Z_x$ (cm <sup>3</sup> /m)
0.6	—	—	—	—	—	—
0.8	6.83	13.66	516	44.8	334	32.6
1.0	8.48	16.97	656	59.0	499	52.0

## 許容スパン

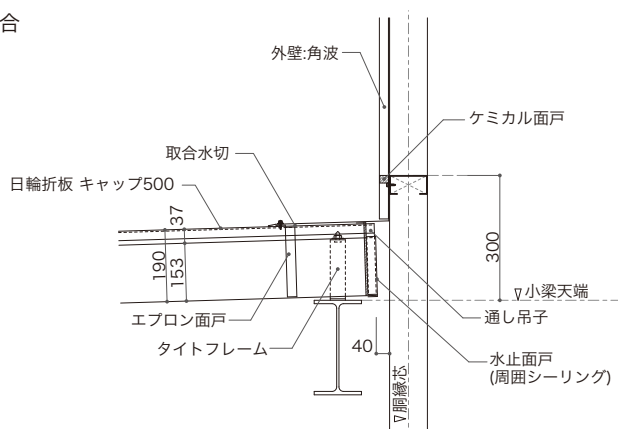


参考納まり図

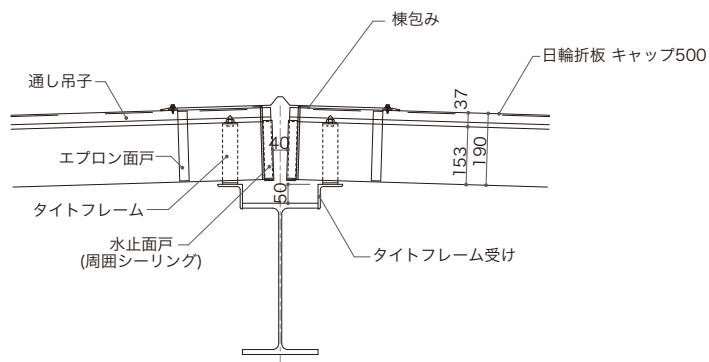
■ 軒先



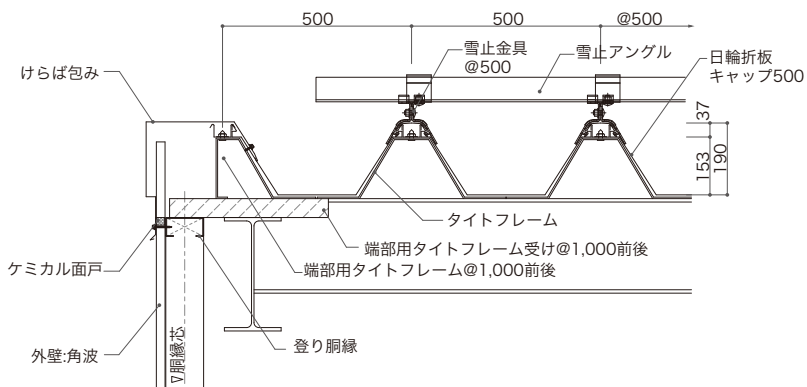
■ 外壁取合



■ 棟



■ けらば



付属部材

